

USAGE INTERNE CRAMARO	COURRIER		COMMANDE	DATE D'EXPÉDITION
	TARIF			
	RÈGLEMENT			

INFORMATIONS CLIENT	SOCIÉTÉ		TVA		C.F
	ADRESSE		C.P	VILLE	DÉPT. PAYS
	TÉL.	E-MAIL			
	RÉFÉRENCE				

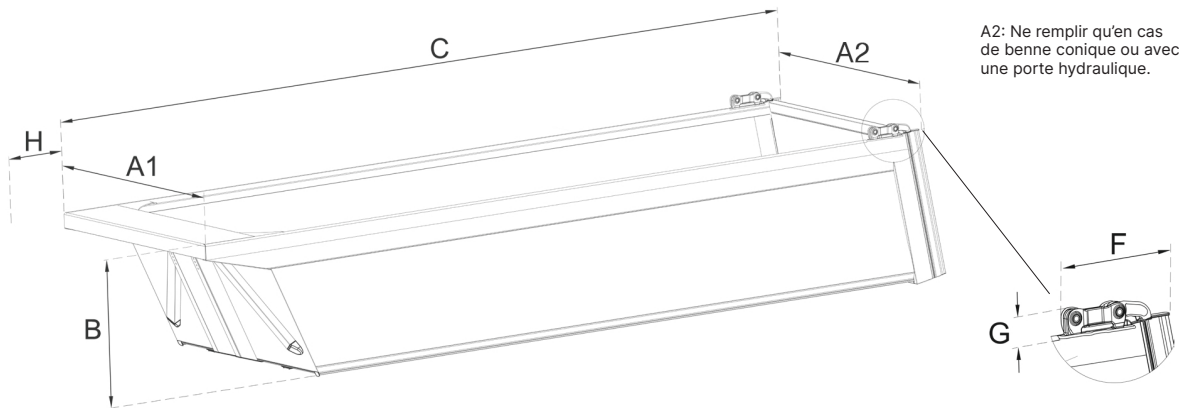
TYPE DE COMMANDE	KIT COMPLET		
	KIT DE REMPLACEMENT COMPLET: Bâche avec arceaux, patins, crochets, câbles et serres câbles		N° DE SÉRIE DE LA BÂCHE
	KIT DE REMPLACEMENT SIMPLE: Bâche, câbles et serres câbles		N° DE SÉRIE DE LA BÂCHE

DÉTAILS DE LA COMMANDE	DATE D'EXPÉDITION DEMANDÉE	ADRESSE D'EXPÉDITION		QUANTITÉ
	TRANSPORT		MONTAGE	
	INCLUS	DEPART USINE	INCLUS EXCLUS	

**GARANTIE** **EXTENSION DE GARANTIE 24 MOIS (uniquement pour les systèmes électriques)**

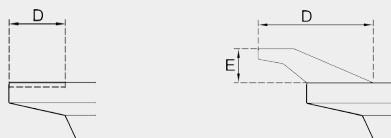
Les dimensions doivent être exprimées en millimètres. A1 et A2 sont les dimensions externes de la benne. La dimension H indique la distance depuis la partie motrice. Pour une intégration et un fonctionnement optimal du système de bâchage sur le véhicule, les dimensions demandées doivent être prises avec la plus grande précision. Nous vous prions de bien vouloir envoyer les photos sur les éventuels détails n'étant pas visibles sur le dessin.

**DIMENSIONS DE LA BENNE**

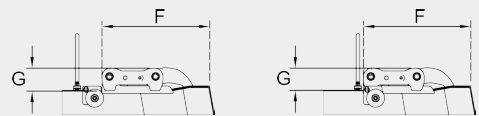


A2: Ne remplir qu'en cas de benne conique ou avec une porte hydraulique.

**TYPE DE CASQUETTE**  
Sélectionnez le type de casquette et entrez les mesures relatives



**POSITION DE LA POULIE ET DU DERNIER ARCEAU**  
Sélectionnez la position souhaitée pour la poulie et le dernier arceau



CONFIGURATION DE LA BENNE	MARQUE DE LA BENNE		MODÈLE DE LA BENNE	TYPE DE VÉHICULE	
	ALU	ACIER		TRACTEUR	PLATEAU
	MARQUE DU CHÂSSIS		POSITION DU CYLINDRE PAR RAPPORT À LA PAROI ANTÉRIEURE		
	ALU	ACIER	VERRIN LEVÉ	CYLINDRE PLUS BAS	HAUTEUR IDENTIQUE

CONFIGURATION DE LA BÂCHE	RABATS LATÉRAUX	MATIÈRE	COULEUR (RAL) DE LA BÂCHE EN PVC		
	TYPE A (RABAT LATÉRAL 0 cm)	PVC	TISSU CALORIFUGÉ*	JAUNE DE SÉCURITÉ 1003"	VERT OPALE 6026"
	TYPE B (RABAT LATÉRAL ~ 25 cm)	PVC IGNIFUGE*		ORANGÉ PUR 2004**	GRIS AGATE 7038"
	TYPE C (RABAT LATÉRAL ~ 11 cm)	POLYURÉTHANE (NOIRE)*		ORANGÉ ROUGE CLAIR 2008	TELEGRIS 2 7046
	FILET PVC (NOIRE)	ROUGE CARMIN 3002"		NOIRE FONCÉ 9005**	
			BLEU OUTREMER 5002"	ALUMINIUM BLANC (ARGENT) 9006**	
			BLEU GENTIANE 5010	BLANC PUR 9010"	
			BLEU CIEL 5015	AUTRE*	

	ARCEAUX (mm)	PRÉ-ASSEMBLAGE	JUPE ARRIÈRE		ATTACHES LATÉRALES
	200	OUI*	JUPE AUT.*	STANDARD (MANUEL)	<b>TYPE A/C</b> BAIONNETTE CROCHET ARTICULÉ* CORNIÈRE GALVA* CROCHET BAIONNETTE CÂBLES ET ÉLASTIQUES CÂBLES, ÉLASTIQUES, BÂCHE AVEC CÈILLETS (TYPE C) CROCHET ROULETTES*  <b>TYPE B</b> CÂBLES, ÉLASTIQUES, BÂCHE AVEC CÈILLETS
	300	NON	TYPE A (RABAT LATÉRAL 0 cm)	JUPE A RESSORTS*	
	400		TYPE B (RABAT LATÉRAL ~ 25 cm)	SANS JUPE	
	500		TYPE C (RABAT LATÉRAL ~ 11 cm)	ARCEAU FIXE*	
			DOUBLE ARCEAU EN PORTE-À-FAUX*		

CONFIGURATION MÉCANIQUE	FONCTIONNEMENT		VOLTAGE	ENTRAÎNEMENT	
	MANUEL		12 V	PRÉMONTÉ - T8;79 (tension avant ducâble)	
	ÉLECTRIQUE AVEC TÉLÉCOMMANDE*		24 V	STANDARD -T5;T6 (tension arrière du câble)	
	ÉLECTRIQUE FULL OPTIONAL*			STANDARD AVEC PLAQUE DE SUPPORT FENDUE	
	HYDRAULIQUE*			PLAQUE DE SUPPORT ARRIERE RECTANGULAIRE	

AUTRES ACCESSOIRES*			
CÂBLE ÉLECTRIQUE PLUS LONG (SANS CONTACTS) - UNIQUEMENT POUR 24 V	CASQUETTE CRAMARO À CLOCHE	JEU INOX	
RENVOI D'ANGLE 1:1 (DOUBLE REDUCTEUR)	IMPERMÉABILISATION COUTURES SUR BÂCHE EN POLYURÉTHANE	EXPÉDITION URGENTE	
DÉCROCHE RAPIDE DROITE + GAUCHE	PANTOGRAPHES RELEVÉ-BÂCHE	EMBALLAGE CARTON OU CAISSE	
DÉCROCHE RAPIDE DROITE + GAUCHE AVEC TENDEUR	SYSTEME DE DESCENTE DE CÂBLE 30 mm **	CARTER DE PROTECTION ANTÉRIEUR	
DÉCROCHE RAPIDE DROITE + GAUCHE RÉDUITE	JEU DE CÂBLES EN SPIRALE ET PRISES- SEULEMENT POUR 24 V	CÂBLE INTERNE	
CASQUETTE CRAMARO PLATE			

REMARQUES	DATE, TAMPON ET SIGNATURE
	<b>IMPORTANT:</b> Cramaro Tarpaulin Systems S.r.l. n'est pas responsable en cas de dimensions incorrectes sur le système de bâchage suite à une prise de dimensions inexacte reportée dans ce module.  / /

\* Option disponible avec supplément de prix \*\* Disponible uniquement pour les crochets baionnette \* Disponible aussi en PVC ignifugé